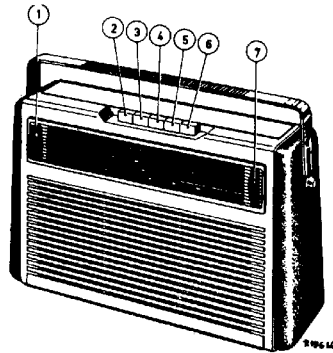


PHILIPS *Service*

RADIO

L3X14T/60/97



Controls

Volume control
Battery switch
Tone control
B.W. switch
M.W. switch
L.W. switch
Tuning

Bediening

1 Volumeregelaar
2 Batterijschakelaar
3 Toonregelaar
4 K.G.-schakelaar
5 M.G.-schakelaar
6 L.G.-schakelaar
7 Afstemming

Bedienung

Lautstärkereglер
Batterieschalter
Tonregler
KW-Schalter
MW-Schalter
LW-Schalter
Abstimmung

Comande

Contrôle de volumen
Comm. de batterie
Contrôle de tonalité
Comm. O.C.
Comm. P.O.
Comm. G.O.
Syntonisation

Mandos

1 Control de volumen
2 Comm. para pila
3 Regulador de tono
4 Comm. de O.C.
5 Comm. de O.M.
6 Comm. de O.L.
7 Sintonia

Specification

Loudspeaker AD3416SZ (8u)
I.F. 452 Kc/s
Battery voltage 6V (4x1,5 V)
Consumption 48 mA(0,1W max)
Dimensions 306,5x187x94 mm

Specificatie

Luidspreker
M.F.
Batterijspanning
Verbruik
Afmetingen

Spezifikation

Lautsprecher
ZF
Batteriespannung
Verbrauch
Abmessungen

Specification

Haut-parleur
M.F.
Tens. de batterie
Consommation
Dimensions

Especificación

AD3416SZ(8u)
452 Kc/s
6V (4x1,5 V)
48 mA(0,1Wmax)
306,5x187x94mm

Altavoz
P.I.
Tens. de pila
Consumo
Dimensiones

Wave ranges and bands - Wellenbereiche - Gammas d'ondes - Márgenes de ondas

L.W. - L.S. - LW - L.S. - L.S. : 750 - 2000 μ (400 - 150 Kc/s)
M.W. - M.G. - MW - M.G. - O.L. : 185 - 580 μ (1622 - 517 Kc/s)
S.W. - K.G. - KW - O.C. - O.C. : 16,5 - 50,8 μ (18,1 - 5,9 Mc/s)

Transistors

TS1:0C170 TS5 :0C75
TS2:0C45 TS6,7:2-0C74
TS3:0C45 GR1 :0A79
TS4:0C75 GR2 :0A79

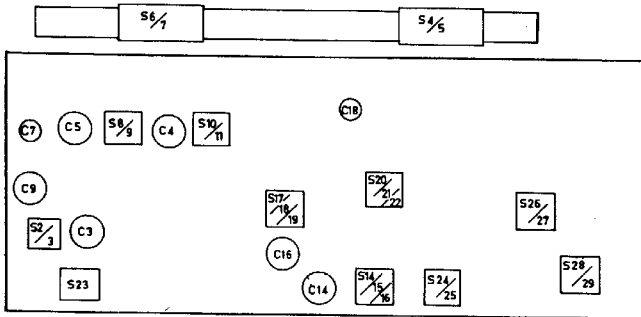
SERVICE
INFORMATION

Copyright Central Service Division N.V. PHILIPS' GLOEILAMPENFABRIEKEN, Eindhoven

Confidential information for Philips Service Dealers

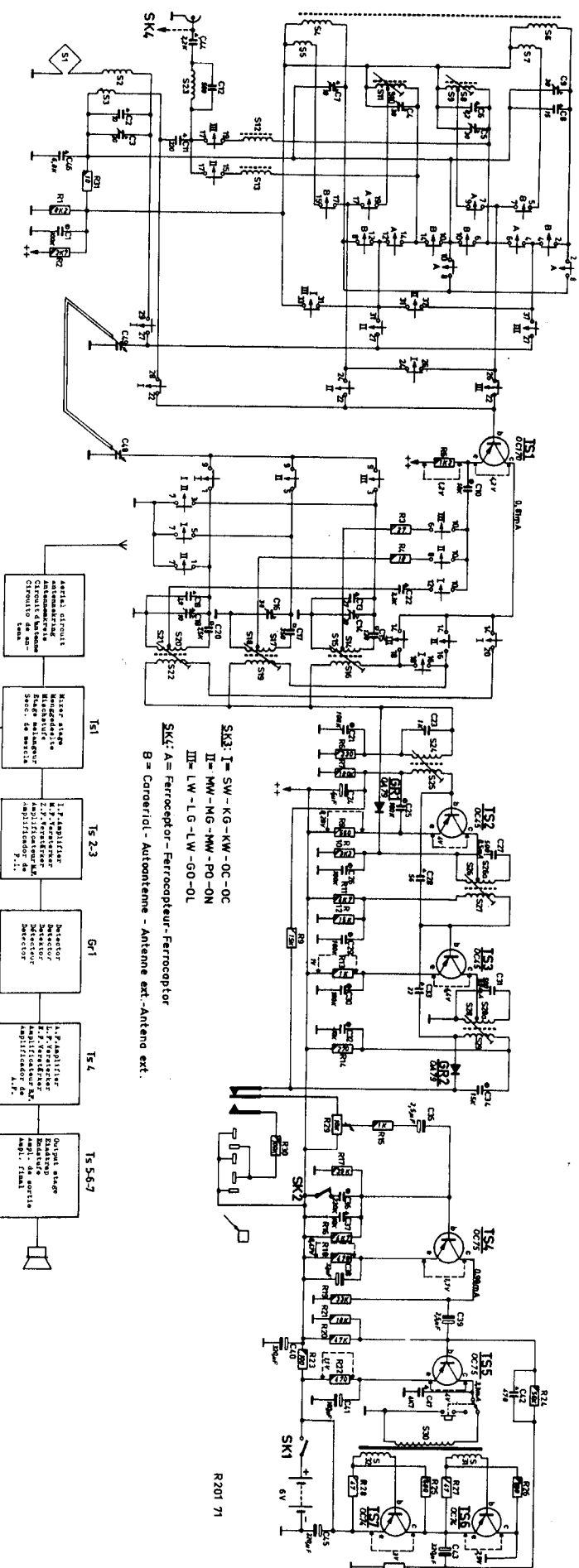
93 727 34.1.90

Serv-O-Mecum E-a-1	Push button Druktoets Drucktaste Touche Pulsador	Short circuit Kortsluiten Kurzschliessen Cortocircuiter Cortocircuitense	Signal Signal Signal Signal Señal	Marker point Merkpunt Markierungspunkt Point de repère Indicio	Adjust to max. output Afstellen op max. uitg. spanning Abgleichen auf max. Ausg.-Spannung Régler au max. de sortie Ajustense al máx. de salida
I.F.-M.F.-2F- M.P.-P.I.	3	So	452 Kc/s-33000 pF-bTs3 452 Kc/s-33000 pF-bTs2 452 Kc/s-33000 pF-bTs1 452 Kc/s=75 pF-antenne		S28-29 S26-27 S24-25 S23 (min.!)
<p>The signals are applied to the ferroceptor via een artificial car aerial of 75 pF. De signalen worden via een kunstautoantenne van 75 pF aan de ferroceptor toegevoerd. Die Signale werden mittels einer Kunstautoantenne von 75 pF dem Ferroceptor zugeführt. Les signaux sont appliqués au ferrocepteur au moyen d'une antenne fictive de voiture de 75 pF. Las señales se aplican al ferrocaptor por medio de una antena artificial de coche de 75 pF.</p>					
R.P. H.F. HF H.F. R.P.	5		157 Kc/s 384 Kc/s	B A	S14-15-16 C14
	Repeat - Herhalen - Wiederholen - Répéter - Repítanse				
	4		550 Kc/s 1500 Kc/s	B A	S17-18-19 C16
	Repeat - Herhalen - Wiederholen - Répéter - Repítanse				
	3		6,35 Mc/s 16,9 Mc/s	B A	S20-21-22 C18
	Repeat - Herhalen - Wiederholen - Répéter - Repítanse				



L3X14P/00/91

1	2	3	4	5	6	7	8	9	10	11	12	13	14	15	16	17	18	19	20	21	22	23	24	25	26	27	28	29	30	31	32	33	34	35	36	37	38	39	40	41	42	43	44
1	2	3	4	5	6	7	8	9	10	11	12	13	14	15	16	17	18	19	20	21	22	23	24	25	26	27	28	29	30	31	32	33	34	35	36	37	38	39	40	41	42	43	44



R201 71

SK1: Oscillator circuit
Oscillateur
Circuit oscill.
Circuit oscill.
Circuit oscill.

SK2: 1.2 Amplifier
1.2 Amplifier
1.2 Amplifier
1.2 Amplifier
1.2 Amplifier

SK3: I - SW - KG - KW - OC - OC
II - MW - MG - MW - PO - ON
III - LW - LG - LW - GO - OL

SK4: A = Ferroceptor - Ferroceptor
B = Careroid - Autoantenne - Antenne ext. - Antenne ext.

1s1: aerial circuit
antenna
Circuit aerial
Circuit aerial

1s2: 1.2 Amplifier
1.2 Amplifier
1.2 Amplifier
1.2 Amplifier
1.2 Amplifier

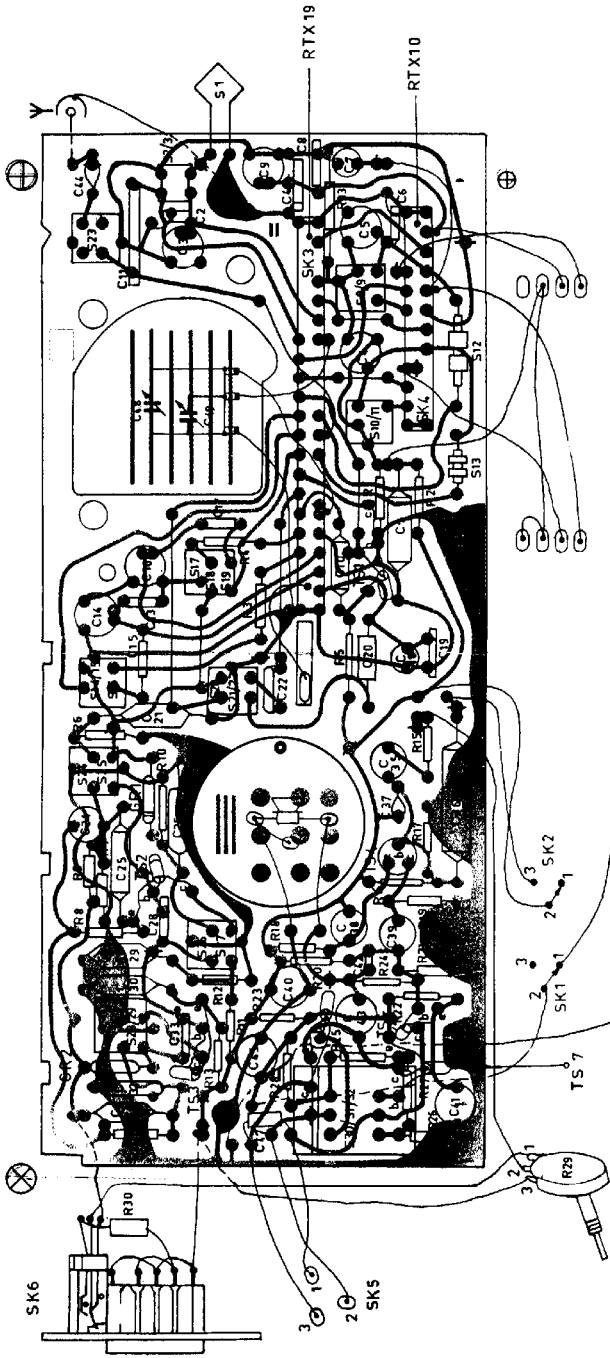
Gr1: Detector
Detector
Detector
Detector
Detector

1s4: 4.5 Amplifier
4.5 Amplifier
4.5 Amplifier
4.5 Amplifier
4.5 Amplifier

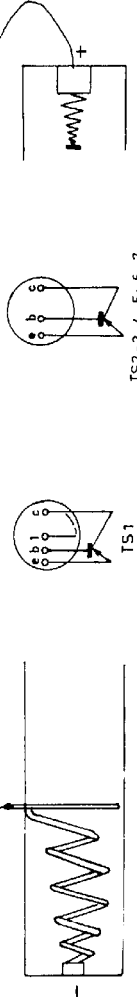
1s5-6-7: Output stage
Output stage
Output stage
Output stage
Output stage

R1916

S	30.31.32.	28.29	26	27	24	25	14.15.16.20.21.22.	17.18.19.	13	10.11.	12.	8.9.	23.	2.	3.	1
C	4.7.13.22.45.23.	13.40.30.42.29.30.38.28	25.26.24.	5.37.35.	21.22.	15.20.18.19.14.	13.16.10.11.17.	4.8.	49.	4.	11.	3.6.5.2.46.44.9.8.7.				
R	30.	29.	14.	26.	27.13.25.11.23.22.7.24.71.	20.18.9.	19.79.16.17.	10.	15.6.	5.	3.	4.	2.1.			33.



R 201 84



TS2-3-4-5-6-7

DK 537 10	Cabinet, front part Kast, vorderzijde Gehäuse, Vorderseite Coffret, partie frontale Caja, parte frontal	P5 411 87/423 /PC	Cover, battery holder Deckel, Batteriehälter Couverole, porte-pile Tapa, porta-pila	P4 120 09/111	Driving roller Antrießrolle Seil rolle /AA Rouleau d'entraînement Rollo de arrastre
A3 756 84	Front Front Front Front Front	A3 634 13	Ornamental strip, push button zierstrip, pushbutton zierleiste für Tasten Bande enjoliveuse pour touches Pletina ornamental para teclas	A3 788 97	Battery holder Batteriehälter Batteriehalter Porte-pile Porta-pila
DK 536 30	Cabinet, right side Kast, rechterzijde Gehäuse, rechte Seite Coffret, côté droit Caja, lado derecho	DK 423 82	Frame pick-up connection Sierklat pick-up aansluiting Rahmen, T.A.-Anschluss Bande enjoliveuse, con. de p.u. Pletina ornamental, con. de fono	971/117	Stopepring Arretiveer Arretierfeder Resort d'arrêt Resorte de tope
A3 167 87	Cabinet, left side Kast, linkerzijde Gehäuse, linke Seite Coffret, côté gauche Caja, lado izquierdo	A3 788 95	Socket plate, p.u. P.U.-aansluiting T.A.-Anschluss Connexion de p.u. Conexión de fonocaptor	971/192	Contact slide Contactenschuif Kontaktschieber Tiroir Placa desliante
A3 968 77 (NB-Zel)	Dial Schaal	A3 647 73	Spring, fix. A3 788 95 Veer, bev. A3 788 95	971/193	Contact plate Contactplaat
A3 968 78 (MCO)	Scala		Feder, Bef. A3 788 95		Kontakplatte
A3 968 79 (2se)	Calaman		Resort, fix. A3 788 95		Flaqueste fixe
	Cuadrante		Resorte, fix. A3 788 95		Placa portancontactos
A3 511 10	Handle Handgriep Handgriff Poignée Asa	P5 172 54/199 /PC	Bush, earphone connection Bus, oortel. aansluiting Buchse, Kopfhörersanschluss Broche connexion d'écouteur Hebrilla, conexión de auricular	971/112	Contact spring Contactveer Kontaktfeder Resort de contact Resorte de contacto
A3 714 72	Screw fixing handle Schroef bev. handgriep Schraube Bef. Handgriff Vis fij. asa Tornillo fij. asa	A3 966 21	Socket plate, earphone Oortel. aansluiting Kopfhörerbuchsen Douille d'écouteur Hebrillas de auricular	971/79	Contact lip Contactlip Schalterkontakt Contact pour plaquette Contacto fijo
P4 078 22/ 801/MK	Knob Knop Knopf Bouton Botón	DK 536 58	Socket plate, aerial Antennenaansluiting Antennenschluss Douille, antenne Hebrillas de antena	P4 820 07/ 799	Drum on varco Trommel op varco Trommel auf Drehko Tambour pour C. V. Tambor para C.V.
P5 450 37/423 /PC	Cabinet, rear part Kast, achterzijde Gehäuse, Rückseite Coffret, panneau arrière Caja, panel posterior	DK 537 14	Plate rear DK 536 58 Plaat achter DK 536 58 Platte hinter DK 536 58 Plaque arrière DK 536 58 Placa detrás DK 536 58	P5 420 49/199 /PC	Push button Druktoets Drucktaste Touche Tecla
82	Aerial coil, S.W.	814	Oscillator coil, L.W.	826	2nd I.F. bandpass filter
83	Antennenspoel, K.G.	815	Oscillatorspoel, L.G.	826'	2e M.F. band filter
A3 986 09	Antennenspule, KW	DK 805 42	Oscillatorspoel, LW	827	2e ZF-Bandfilter
	Bobine d'antenne		Bobine d'oscillateur, G.O.	827	2ième Filtre passe-bande M.F.
	Bobina de antena		Bobina de oscilador, G.L.	827	2° Filtro de banda de F.I.
84	Ferroreceptor, L.W.-M.W.	817	Oscillator coil, M.W.	828	3rd I.F. bandpass filter
85	Ferrorecept. , G.-M.O.	818	Oscillatorspoel, M.G.	828'	3e M.F. band filter
DK 805 54	Ferrorecept. , LW-MW	DK 805 43	Oscillatorspoel, MW	829	3e ZF-Bandfilter
86	Ferroreceptor, G.O.-P.O.	819	Bobine d'oscillateur, P.O.	829	3ième Filtre passe-bande M.F.
87	Ferroreceptor, G.L.-G.M.		Bobina de oscilador, G.M.	829	3° Filtro de banda de F.I.
88	Aerial coil, L.W.	820	Oscillator coil, S.W.	830	Driver transformer
89	Antennenspoel, L.G.	821	Oscillatorspoel, K.G.	830	Transformator
DK 805 45	Antennenspule, LW	DK 805 44	Oscillatorspoel, KW	831	Eltromogulato
	Bobine d'antenne, G.O.		Bobine d'oscillateur, G.O.	832	Transform. d'antenne
	Bobina de antena, G.L.		Bobina de oscilador, G.O.	832	Transform. de entrada
810	Aerial coil, M.A.	823	I.F.-circuit	848	4-amp
811	Antennenspoel, M.G.	812	M.F.-kring	849	4-amp
DK 805 46	Antennenspule, M.W.	DK 805 48	ZF-Kreis	49 002 61	Lechko
	Bobine d'antenne, P.O.		Circuit de M.F.		Cond. var.
	Bobina de antena, G.L.		Circuito de F.I.		Cond. var.
812	Aerial choke	824	1st I.F. bandpass filter	U3,4,5,9,14,16	1 005 00/50
DK 805 49	Antenne escoropeel	825	1e M.F. bandfilter	824	909/44
DK 802 54	Antennendrossel	DK 805 51	1. ZF-Bandfilter	C35, 39	C 425 08/82,5
	Selaf d'antenne		1° Filtre passe-bande M.F.	C36	C 425 AL/C32
	Choque de antena		1° Filtro de banda de F.I.		
C41	C 426 CH/D160	829	E 089 02/20A29	C42, 43, 45	909/U520

